

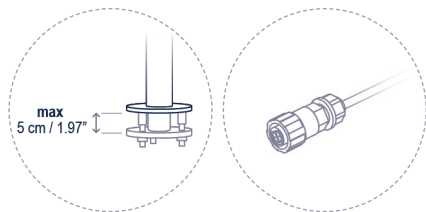
# Atticus M/39 Outdoor

Coming soon!

Diseño / Design:  
Joana Bover / 2023

Tipología: Mesa  
Typology: Table lamp

Ambiente: Exterior  
Environment: Outdoor



Anclaje  
Anchorage

Conector IP  
IP Connector

Descripción técnica / Technical description:

Peso Neto: 0,00 kg  
Net Weight: 0,00 kg

1 Caja/Box | 00 x 00 x 00 cm | 0,0000 m<sup>3</sup>  
Peso bruto / Gross Weight: 0,00 kg

Materiales: Aluminio, Acero inoxidable, Polietileno, Fibra sintética.  
Materials: Aluminum, Stainless steel, Polyethylene, Synthetic fiber.

Estructuras de metal acabadas con cataforesis y pintura de poliéster epoxi.  
Metal surfaces coated with cataphoresis and epoxy polyester paint.

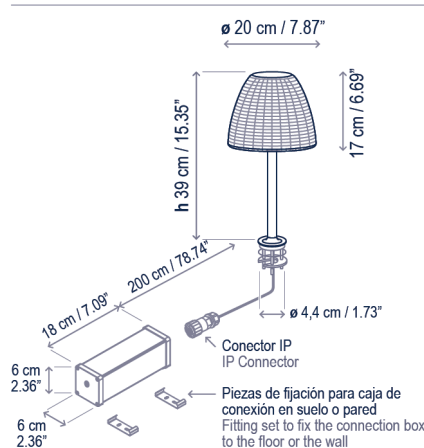
Pantallas tejidas a mano con fibra de polietileno sintética reciclable y no tóxica. Fuente de luz protegida por globo de polietileno y protección UV.  
Hand woven with a recyclable and non-toxic synthetic polyethylene fiber. Light source protected by UV resistant polyethylene globe.

Caja de conexión con driver incluido (IP-65)  
Connection box with driver included (IP-65)

Consulte la tabla de reguladores TRIAC recomendados en la página 255.  
Please check the list of recommended TRIAC dimmers at page 255.

Personalizable: consultar  
Customizable: consult

Certificaciones  
Certifications



Descripción lámpara / Lamps description:



| Ref        | Acabados / Finishing   | Ean13         |
|------------|--|---------------|
| 3101732540 | Regulable Triac - Blanco Roto<br>Pantalla Beige Claro*<br>Dimmable Triac - Natural White<br>Light Beige Shade* | 8435493710853 |
| 3101732503 | Regulable Triac - Marrón Grafito<br>Pantalla Marrón*<br>Dimmable Triac - Graphite Brown<br>Brown Shade*        | 8435493710846 |

\*Por favor, tenga en cuenta que los tonos de color de la pantalla pueden no ser los mismos en todos los casos. / Please note that the shades may have small variations in tone.

Nota de uso: Para ambientes con alto grado de salinidad, será necesario realizar un correcto mantenimiento de la luminaria. Recomendamos limpiar con un cepillo suave y retirar la sal, el polvo, o la suciedad depositada por la humedad o el viento.  
Note of use: For environments with a high salinity, proper maintenance of the luminaire will be necessary. We recommend cleaning it with a soft brush and remove salt, dust, or dirt deposited by moisture or wind.

**bover**  
barcelona lights

Avda. Catalunya 173  
Poligon Ind. Sud  
08440 Cardedeu  
Barcelona, Spain

T. +34 938 713 152  
F. +34 938 462 089  
info@bover.es  
www.bover.es

Familia / Family: Atticus

