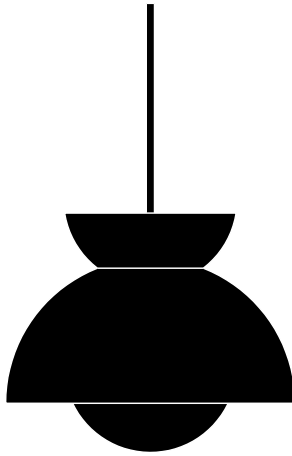
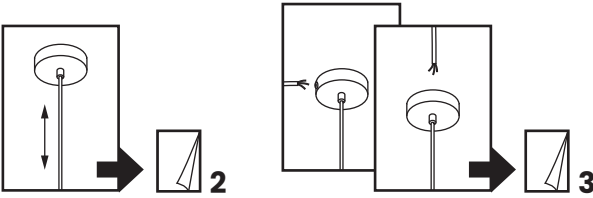


BUTTERFLY

DESIGN BY
TONI RIE



FRANSEN



DK - SIKKERHEDSFORANSTALTNINGER

Denne armaturs eksterne fleksible kabel eller ledning kan ikke udskiftes; hvis ledningen er beskadiget, skal armaturet destrueres.

UK - SAFETY PRECAUTIONS

The external flexible cable or cord of this luminaire cannot be replaced; if the cord is damaged, the luminaire shall be destroyed.

F - PRÉCAUTIONS DE SÉCURITÉ

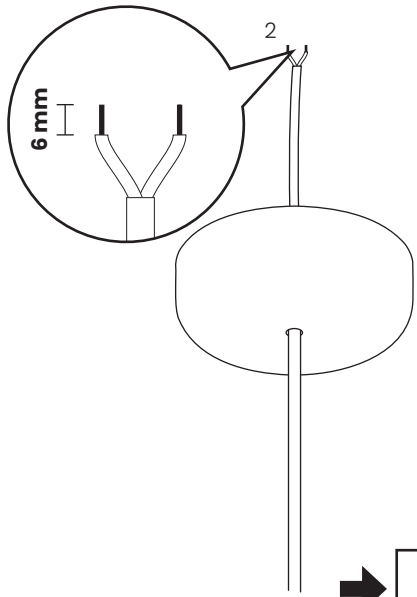
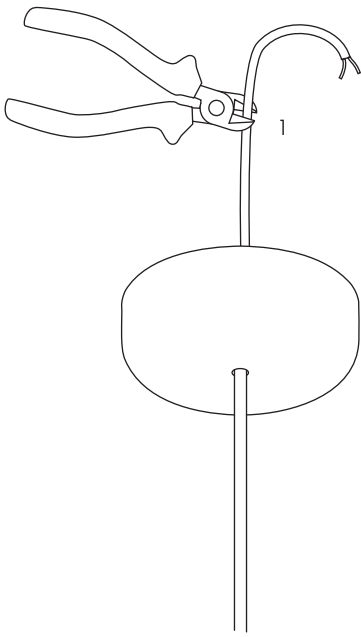
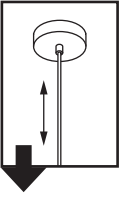
Le câble ou cordon flexible externe de ce luminaire ne peut pas être remplacé ; si le cordon est endommagé, le luminaire doit être détruit.

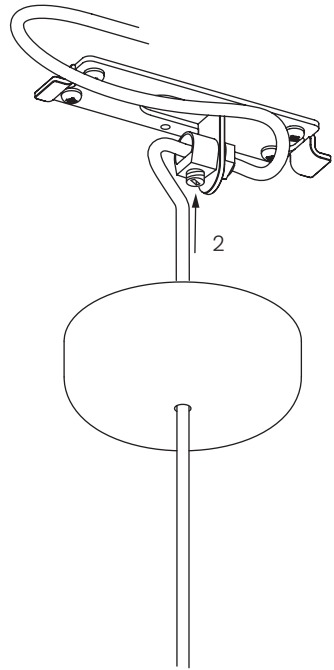
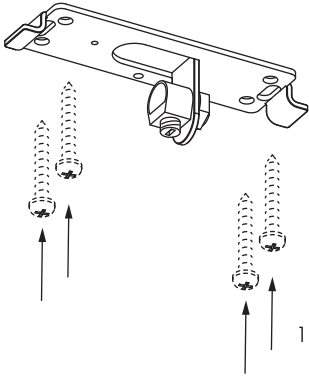
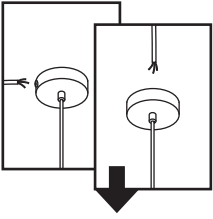
E - MEDIDAS DE SEGURIDAD

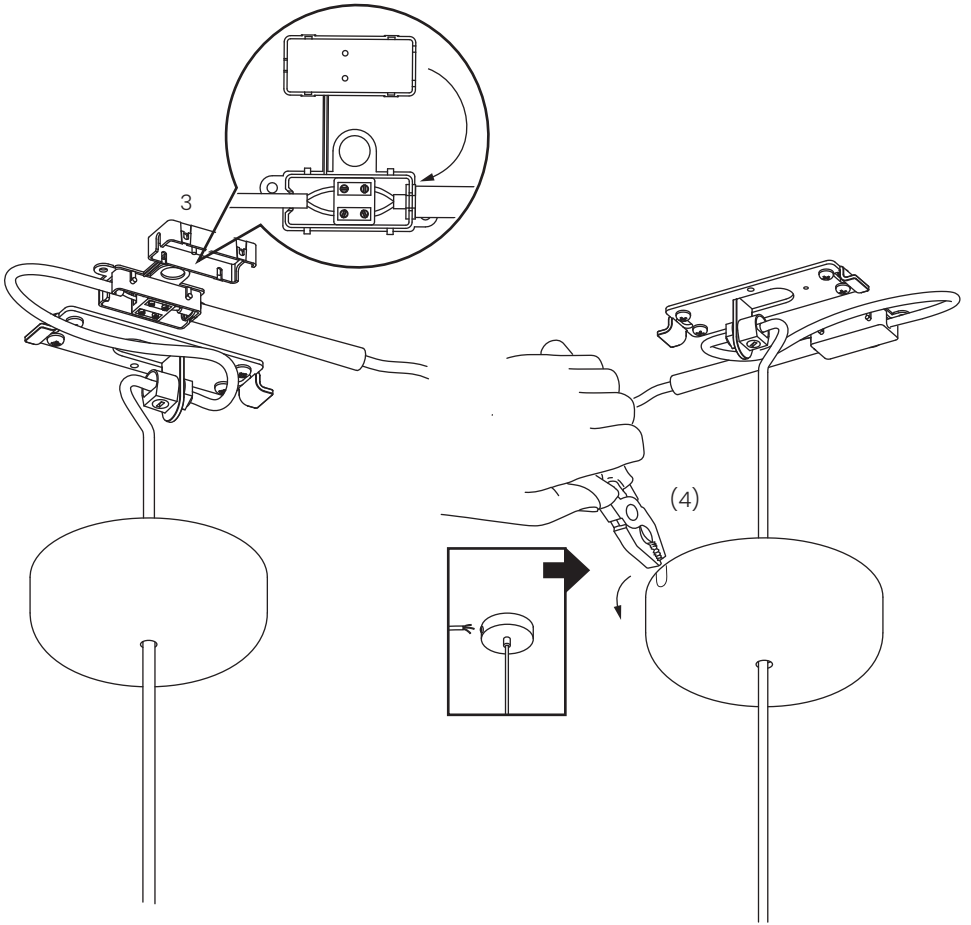
El cable o cordón flexible externo de esta luminaria no se puede reemplazar; si el cable está dañado, la luminaria se destruirá.

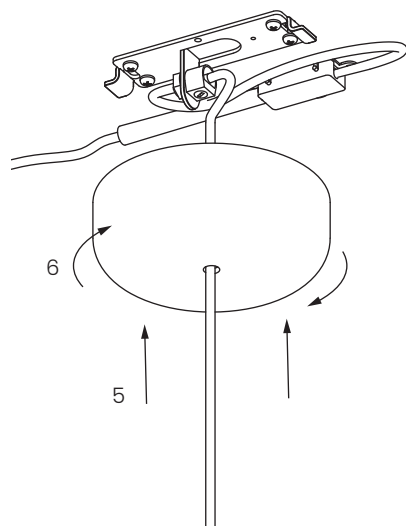
D - SICHERHEITSVORKEHRUNGEN

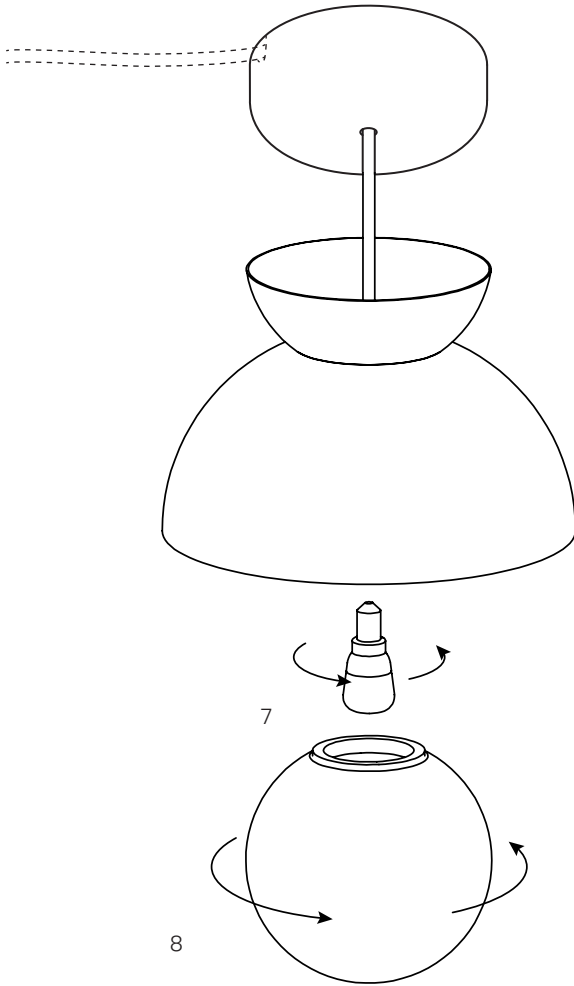
Das externe flexible Kabel oder Kabel dieser Leuchte kann nicht ersetzt werden; bei Beschädigung des Kabels ist die Leuchte zu zerstören.











Frandsen has been designing,
producing and marketing lamps
since 1968

"It is important for us to design
lamps in beautiful materials,
and to make sure that our prod-
ucts are signalling quality and
taste"

