

Minima LED

5701

■ astro

GB

Products with electronic ballasts must not be installed on the same electrical circuits as products with inductive loads, for example magnetic fluorescent luminaires, motors or ventilators. Inductive loads can generate excessive voltage surges which can damage electronic ballasts.

F

Les luminaires utilisant un ballast électronique ne peuvent être installés sur le même circuit que des appareils avec charges inductives, tels que luminaires fluorescents magnétiques, moteurs et ventilateurs. Les charges inductives peuvent générer des voltages excessifs et ainsi endommager les ballasts électroniques.

E

Los productos con reactancias electrónicas no deben ser instalados en los mismos circuitos eléctricos que los productos con carga inductiva como, por ejemplo, luminarias de fluorescentes magnéticos, motores o ventiladores. La carga inductiva puede generar sobrevoltajes excesivos que podrían dañar las reactancias electrónicas.

D

Produkte mit elektronischem Vorschaltgerät dürfen nicht an die gleichen Stromkreise angeschlossen werden wie Produkte mit induktiver Ladung, wie z.B. magnetische Neonleuchten, Motoren oder Ventilatoren. Induktive Ladung kann Stromstöße hervorrufen, die elektronischen Vorschaltgeräte beschädigen können.

GB

Please read the instructions carefully before commencing assembly

Live : Normally Brown / Red
Neutral : Normally Blue / Black
Earth : Normally Green / Yellow

F

Lire attentivement les instructions avant de commencer le montage

Phase : Normalement Brun / Rouge
Neutre : Normalement Bleu / Noir
Terre : Normalement Vert / Jaune

Please refer to the "LED Drivers" guide.
Reportez-vous au document "LED Drivers".
Beziehen sich auf die "LED Drivers"-Dokument.
Consulte la sección guía "LED Drivers".

E

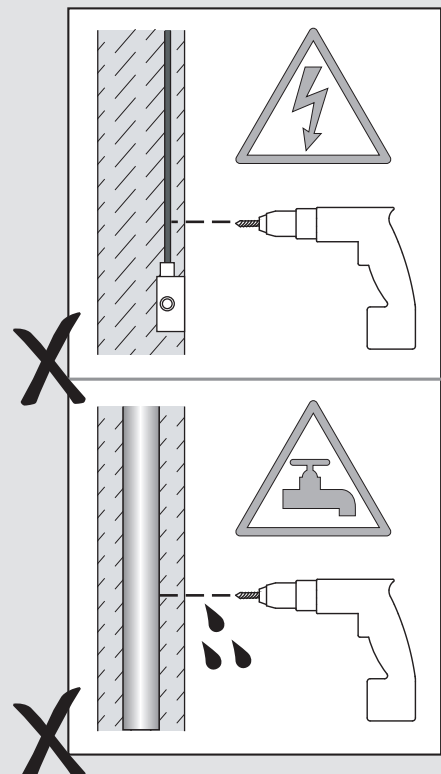
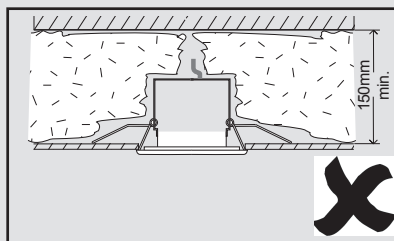
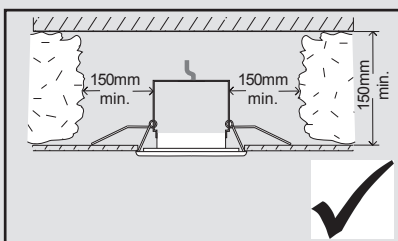
Leer atentamente las instrucciones antes de comenzar el montaje

Fase : Normalmente Marrón / Rojo
Neutro : Normalmente Azul / Negro
Tierra : Normalmente Verde / Amarillo

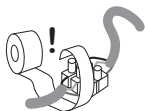
D

Lesen Sie bitte die Anweisungen sorgfältig durch, bevor Sie mit dem Zusammenbauen beginnen

Phase : Normalerweise Braun / Rot
Nulleiter : Normalerweise Blau / Schwarz
Erde : Normalerweise Grün / Gelb

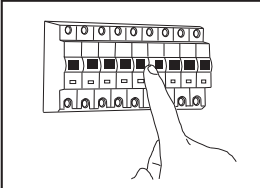


Not suitable for covering with thermal insulation.
Nicht für die Abdeckung mit Wärmedämmung geeignet.
Ne peut être recouvert de matériaux d'isolation.
No apto para cubiertas con aislamiento térmico.



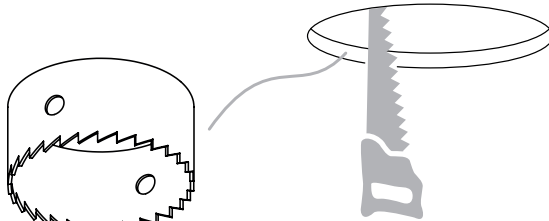
All electrical connections must be fully covered with insulating tape.
Alle elektrischen Anschlüsse müssen vollständig mit Isolierband abgedeckt werden.
Todas las conexiones eléctricas deben estar completamente cubiertas con cinta aislante.
Toutes les connexions électriques doivent être entièrement recouvertes de ruban isolant.

1



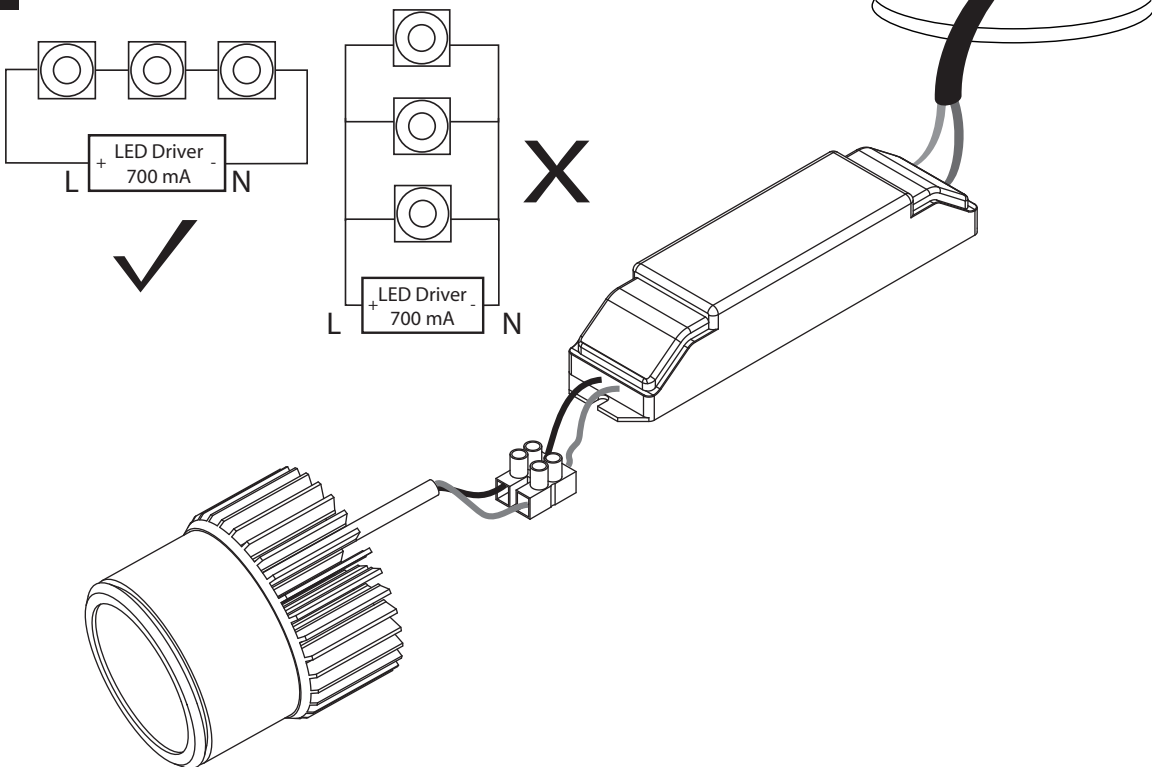
TURN OFF POWER!
COUPEL LE COURANT!
STROM ABSHALTEN!
CORTE LA CORRIENTE!

2



Ø 77mm

3

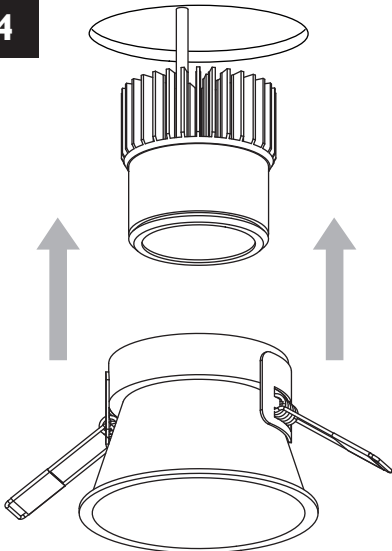


LED Driver - 700 mA

LED Driver - 700 mA

LED Driver - 700 mA

4



5

