

# MASHIKO 200 SQUARE astro

---

GB

PLEASE READ THE INSTRUCTIONS CAREFULLY  
BEFORE COMMENCING ASSEMBLY

Live: Normally Brown / Red  
Neutral: Normally Blue / Black  
Earth: Normally Green / Yellow

FR

LIRE ATTENTIVEMENT LES INSTRUCTIONS  
AVANT DE COMMENCER LE MONTAGE

Phase: Normalement Brun / Rouge  
Neutre: Normalement Bleu / Noir  
Terre: Normalement Vert / Jaune

IT

LEGGERE ATTENTAMENTE LE ISTRUZIONI  
PRIMA DI COMINCIARE L'ASSEMBLAGGIO

Cavo positivo: normalmente marrone o rosso  
Cavo neutro: normalmente blu o nero  
Cavo terra: normalmente verde o giallo

DE

LESEN SIE BITTE DIE ANWEISUNGEN  
SORGFALTIG DURCH, BEVOR SIE MIT DEM  
ZUSAMMENBAUEN BEGINNEN

Phase: Normalerweise Braun / Rot  
Nulleiter: Normalerweise Blau / Schwarz  
Erde: Normalerweise Grün / Gelb

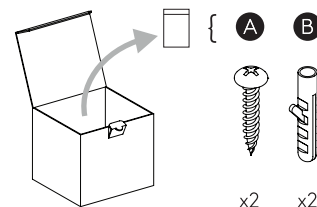
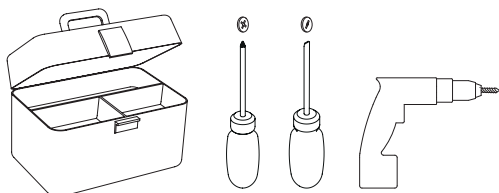


FOR CEILING USE ONLY  
Seulement pour montage au plafond  
Da utilizzarsi solo al soffitto  
Nur für den Deckengebrauch

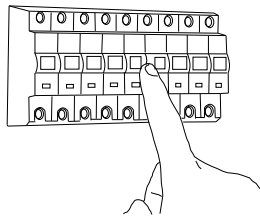


NOT SUITABLE FOR MOUNTING ON FLAMMABLE  
MATERIALS, E.G. WOOD.

Ne convient pas pour montage sur des matériaux inflammables.  
Non adatto ad essere montato su materiali infiammabili (per esempio legno).  
Nicht geeignet für eine Installation in brennbaren Materialien, wie z.B. Holz.



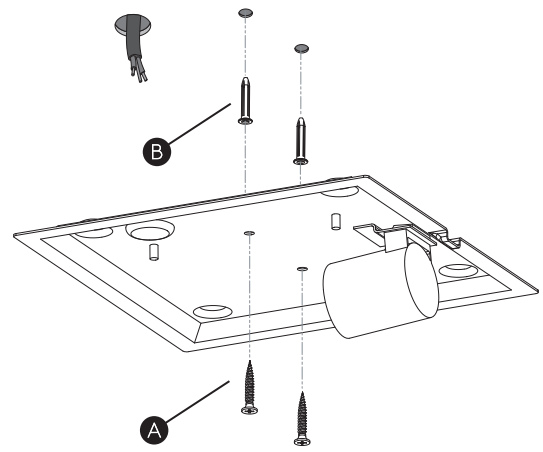
1



### TURN OFF POWER

Couper Le Courant! / Spegnere La Corrente! /  
Strom Abstopfen!

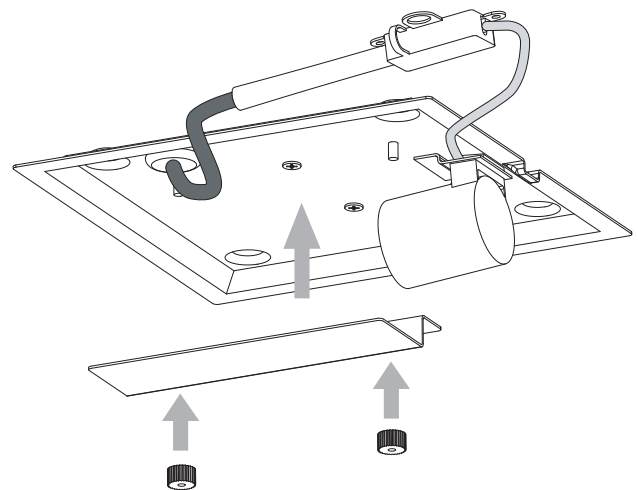
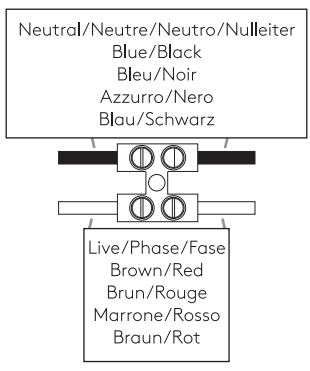
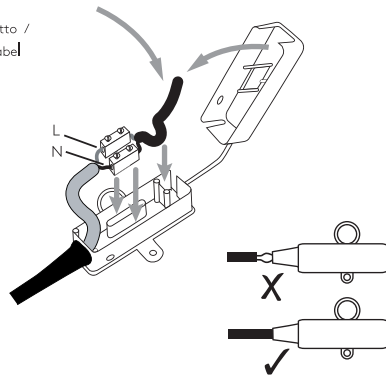
2



3

### WIRING FROM PRODUCT /

Fil de produit /  
Cavo dal prodotto /  
Beleuchtungskabel



4

